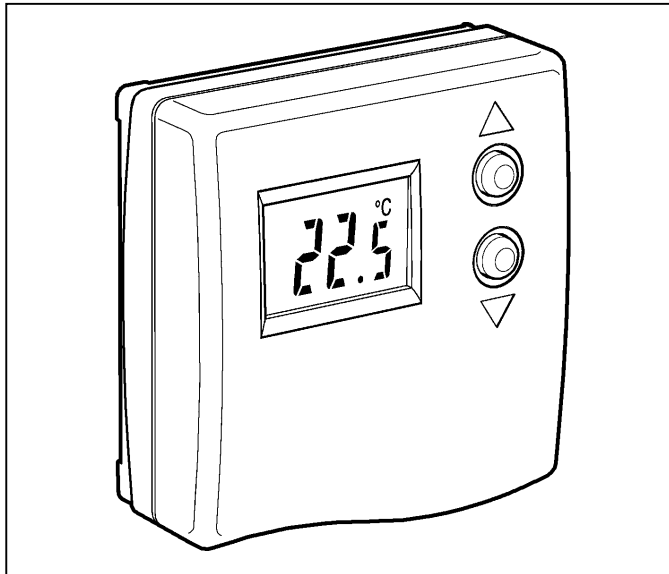


## T6620B1008

### DT200

## КОМНАТНЫЙ ТЕРМОСТАТ С ДИПЛЕЕМ

### ИНСТРУКЦИЯ



Комнатный термостат DT200 разработан для автоматического температурного регулирования в отопительных системах частных домов и различных жилых помещений.

Он может использоваться для управления котлом, циркуляционным насосом и смесительными клапанами.

DT200 имеет простой пользовательский интерфейс с двумя кнопками и большим дисплеем.

DT200 одобрен CE.

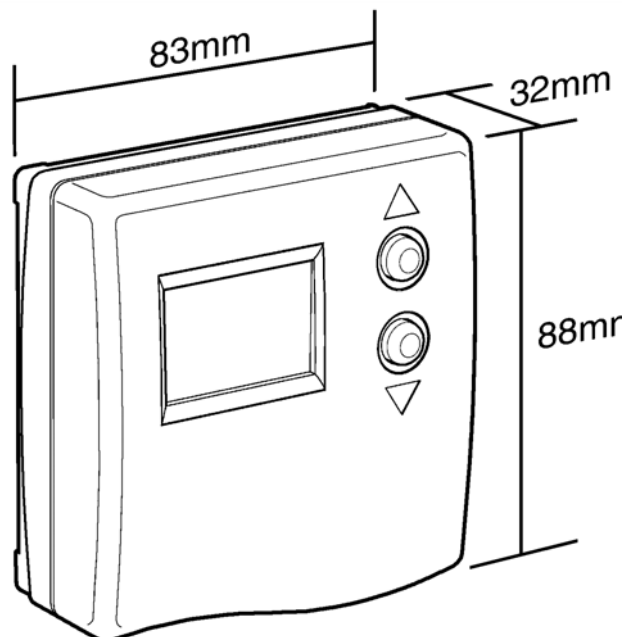
## ОСОБЕННОСТИ

- Привлекательный современный дизайн, который хорошо сочетается с любой комнатной отделкой;
- Дисплей с большими и легко читаемыми цифрами показывает комнатную температуру;
- Очень прост в использовании;
- Предельно простая процедура установки комнатной температуры исключает риск ее случайного изменения;
- Диапазон уставок от 5 до 35°C с шагом 0.5°C;
- Отображение символа «Запрос на тепло» на дисплее;
- Две батарейки AA размера (LR6) для сохранения уставки в случае отключения электричества;
- Минимальный срок гарантии батарей – 1 год;
- Отображение символа батареи на дисплее, свидетельствующего о том, что батарею необходимо заменить;
- 24...230 V SPDT контакт для 2-х проводного подключения;
- Контакты: 8 А активной нагрузки, 3 А индуктивной;
- Монтаж на клеммной коробке;
- Чувствительный элемент с самопроверкой.

## СПЕЦИФИКАЦИЯ

<b>Батареи</b>	2 x 1.5 V IEC LR6 (AA) щелочные	<b>Минимальный период между включением и выключением</b>	20 секунд
<b>Срок службы батарей</b>	1 год минимум	<b>Провода</b>	Возможно подключить провода сечением до 2,5 мм <sup>2</sup>
<b>Тип контакта</b>	SPDT	<b>Размеры</b>	83 x 88 x 32 мм (ширина x высота x глубина)
<b>Электрические параметры</b>	230 V~, 50...60 Hz, 0.1 A до 8 A активной нагр.; 0.1 A до 3 A индуктивной нагрузки (0.6 pf) 24 V~, 50...60 Hz, 0.5 A до 8 A активной нагр., 0.5 A до 3 A индуктивной нагр.(0.6 pf)	<b>Окружающая среда</b>	Рабочий температурный диапазон от 2 до 40 °С; Транспортировка и хранение от -20 до 55 °С; Влажность от 10% до 90%, без конденсата.
<b>Диапазон уставок</b>	От 5 до 35°С с шагом 0.5°	<b>Одобрено</b>	СЕ знак, в соответствии со стандартами EN60730-1 (1995), EN55014-1 (1997), EN55014-2 (1996).
<b>Тип регулирования</b>	on/off включено/ выключено		
<b>Дифференциал</b>	0,6 К		

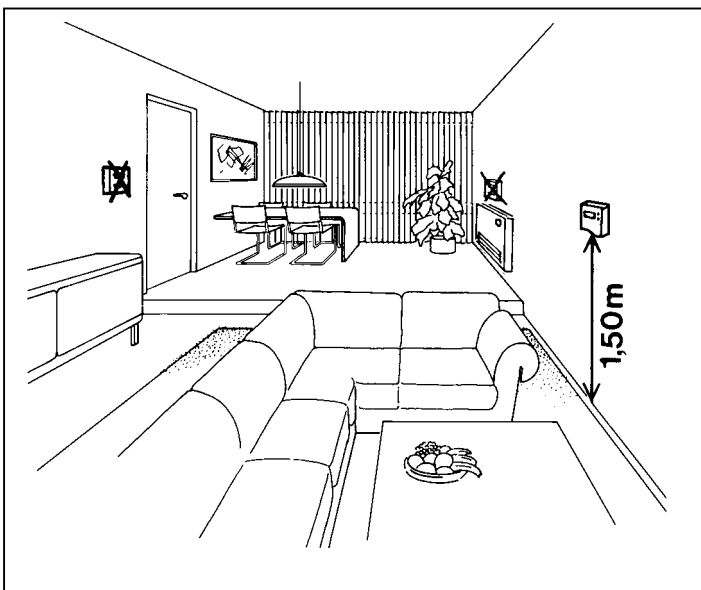
## РАЗМЕРЫ



## ИНФОРМАЦИЯ ДЛЯ ЗАКАЗА

Модель	Логотип	Коробка	Литература
T6620B1008	Honeywell	Печать (черный & красный)	Language free

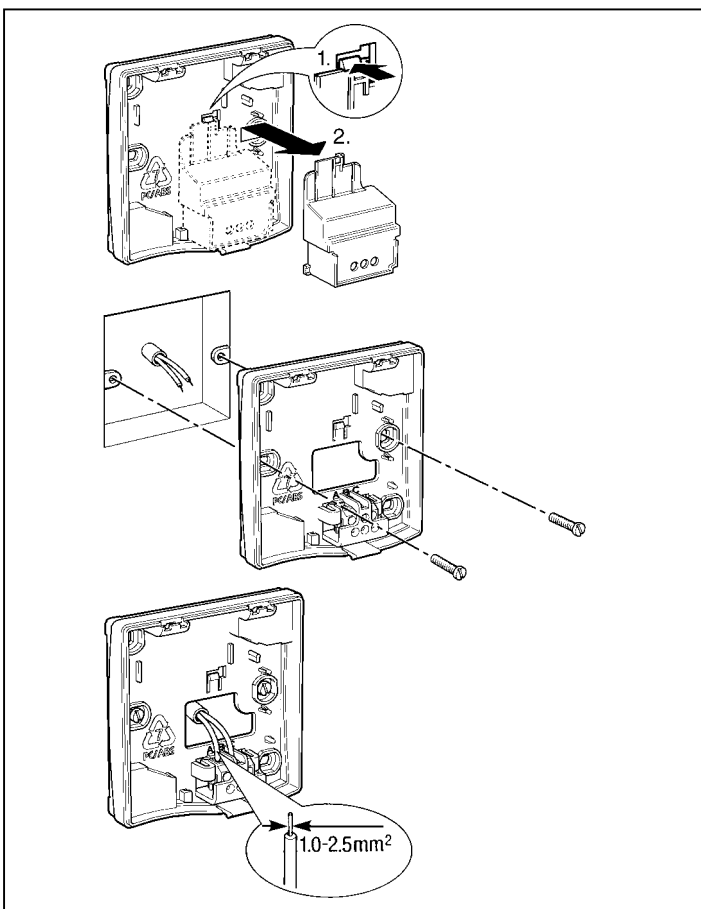
## УСТАНОВКА



### МЕСТО УСТАНОВКИ

T6620B1008 – это регулирующее устройство для систем отопления/ охлаждения и поэтому, он должен быть установлен в месте с хорошей циркуляцией воздуха, который имеет среднюю комнатную температуру, на расстоянии 1,5 метра от пола.

Не устанавливайте термостат вблизи источников тепла: радиаторов, конвекторов, телевизоров, осветительных приборов, а также около дверей и окон. Избегайте попадания прямых солнечных лучей на термостат.



### МОНТАЖ

T6620B1008 может быть установлен непосредственно на стене.

### ПОДСОЕДИНЕНИЕ ПРОВОДОВ

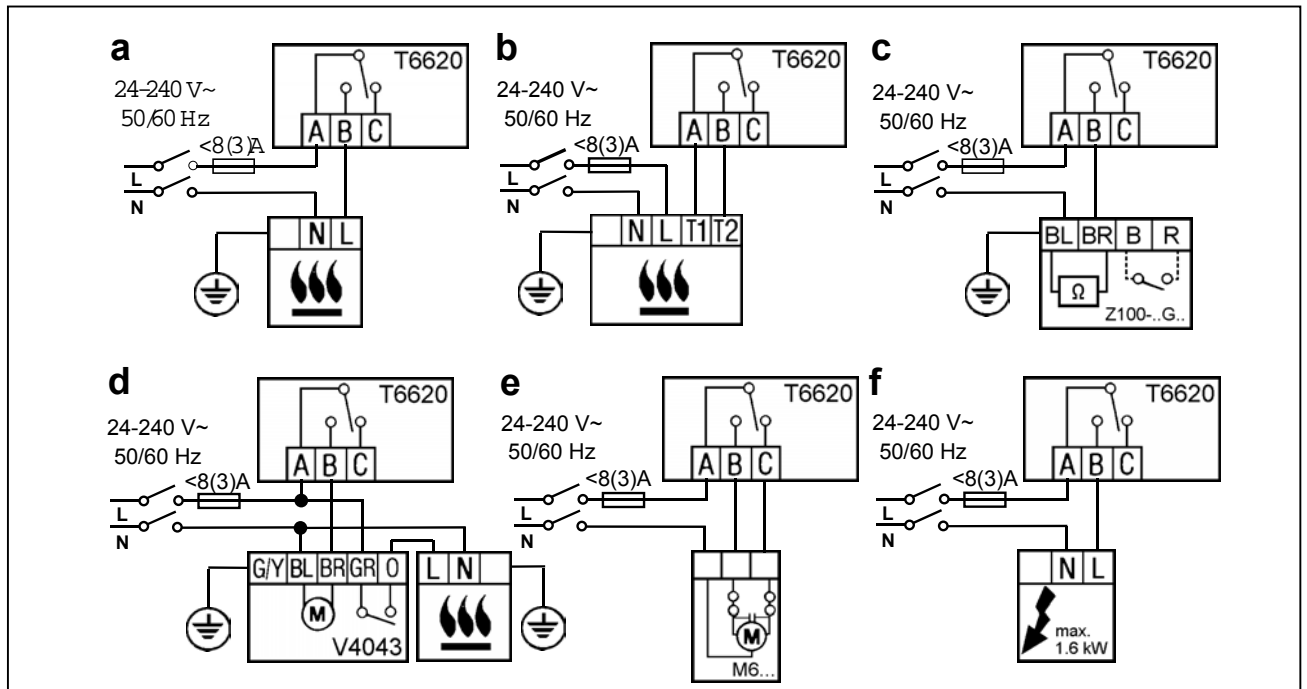
T6620B1008 разработан для подключения через провода и должен быть установлен в соответствии с электротехническими нормами и правилами.

Для страховки, возможно подключить термостат к напряжению через плавкий предохранитель, не более 8 Ампер и реле класса "А", имеющего отдельные контакты не менее 3 мм в каждом полюсе).

#### **ВАЖНО**

1. Подключение термостата должен производить квалифицированный электрик
2. Перед началом соединения проводов, полностью отключите от них электричество.

## ПРИМЕРЫ ЭЛ. СОЕДИНЕНИЙ



# Honeywell

119048, г. Москва,  
Лужники, 24, 4-й этаж  
☎ (095) 797-9913, 796-9800  
☎ (095) 796-9892

<http://europe.hbc.honeywell.com>

EN0R 8528 R2 03/02